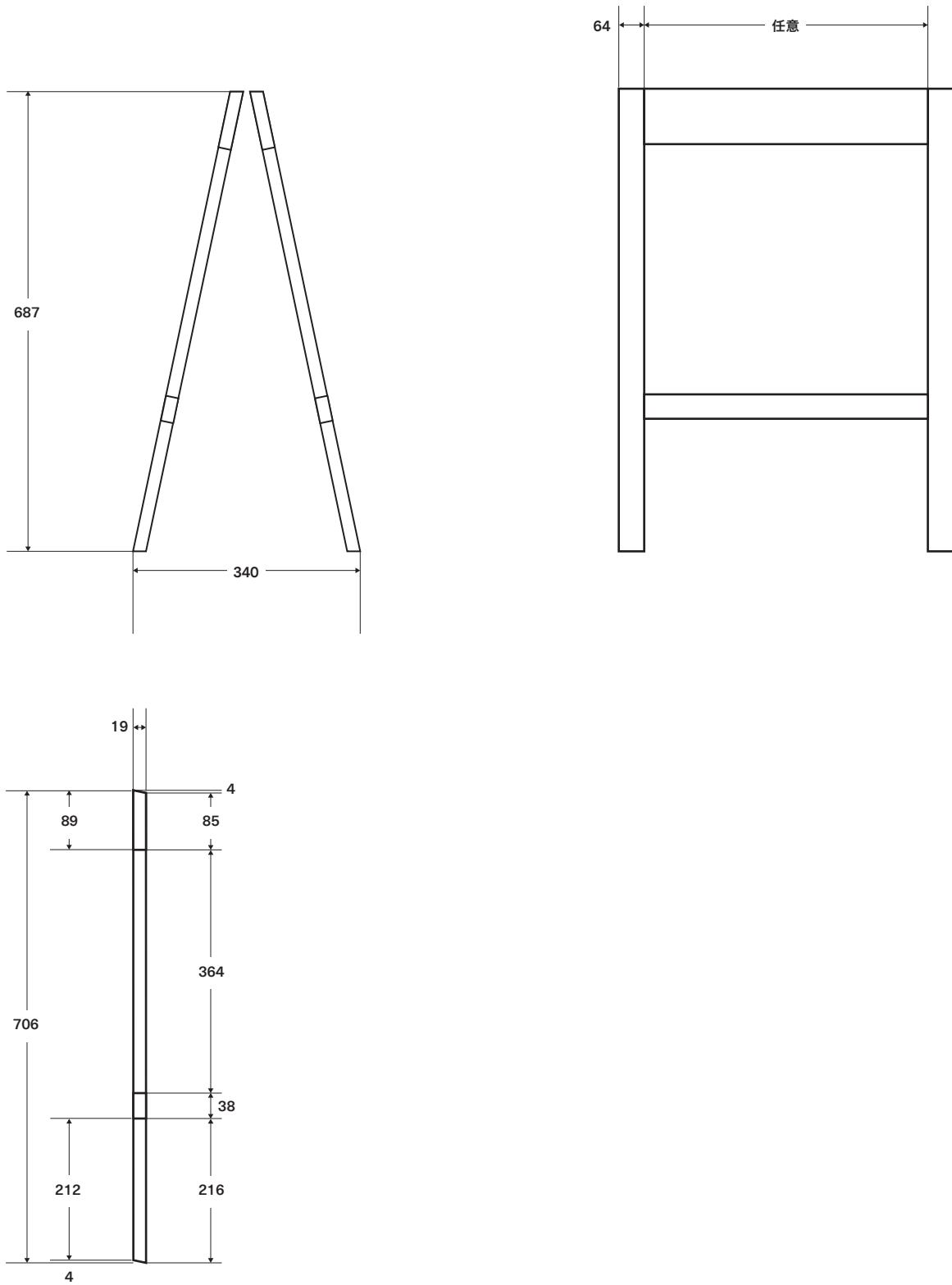


本体



※本設計図の著作権は、Shapes and Functions に帰属します。